



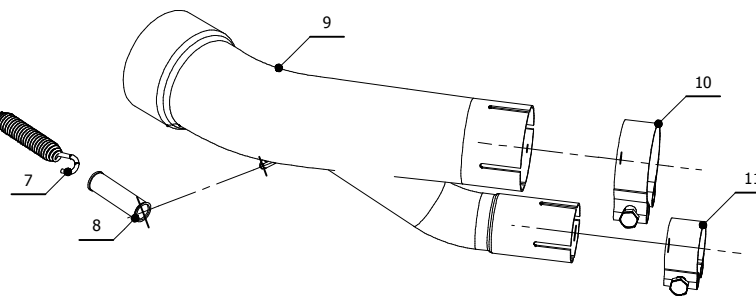
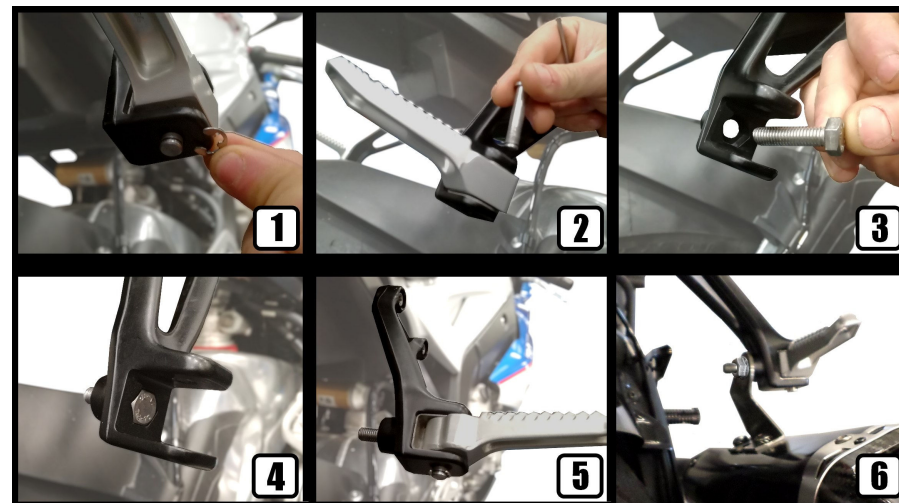
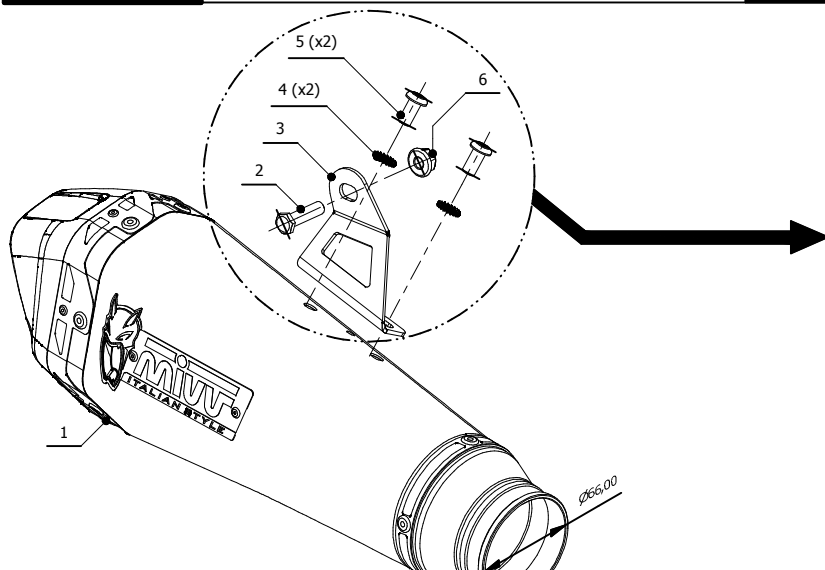
MODEL BMW S 1000 RR

YEAR 2017 - 2018

LINE SLIP ON

MUFFLER DELTA RACE

SCHEMATIC



ATTENZIONE: La rimozione del riduttore di rumore è considerata una manomissione dell'impianto di scarico che comporta la perdita dell'omologazione per utilizzo stradale e della garanzia prodotto. In caso di rimozione del riduttore di rumore l'impianto di scarico è in configurazione "racing" e può essere utilizzato solo in pista.

WARNING: Removal of the noise reducer is considered a tampering of the exhaust system which entails the loss of both the type approval for road use and the product warranty. In case of removal of the noise reducer the exhaust system is in "racing" configuration and can be only used on track.

APPLICAZIONI / APPLICATIONS

CODICE / CODE	SILENZIATORE / MUFFLER	TUBO / PIPE
B.031.LDRC	CARBONIO / CARBON FIBER	INOX / ST. STEEL

ELENCO PARTI / PARTS LIST

#	QTÀ / QTY	DESCRIZIONE / DESCRIPTION	CODICE / CODE
1	1	Silenziatore / Muffler db killer 50.DK.128.0	DELTA RACE Ø66
2	1	Vite M8x30 / Screw M8 x 30	50.72.008.1
3	1	Staffa / Bracket	50.SS.1047.0
4	2	Rondella di sicurezza / Safety washer	50.73.604.1
5	2	Vite M8 x 16 / Screw M8 x 16	50.73.098.1
6	1	Dado M8 flangiato / Flanged nut M8	50.73.393.1
7	1	Molla media / Mid-size spring	50.73.359.1
8	1	Tubo in gomma per molla / Rubber pipe for spring	50.73.210.1
9	1	Tubo di raccordo / link pipe	9773B031S2
10	1	Fascetta Ø 48/51 mm / Pipe clamp Ø 48/51 mm	50.FA.007.1
11	1	Fascetta Ø 31/34 mm / Pipe clamp Ø 31/34 mm	50.FA.001.1