



MODEL SUZUKI GSX-R 1000

YEAR 2017 -->

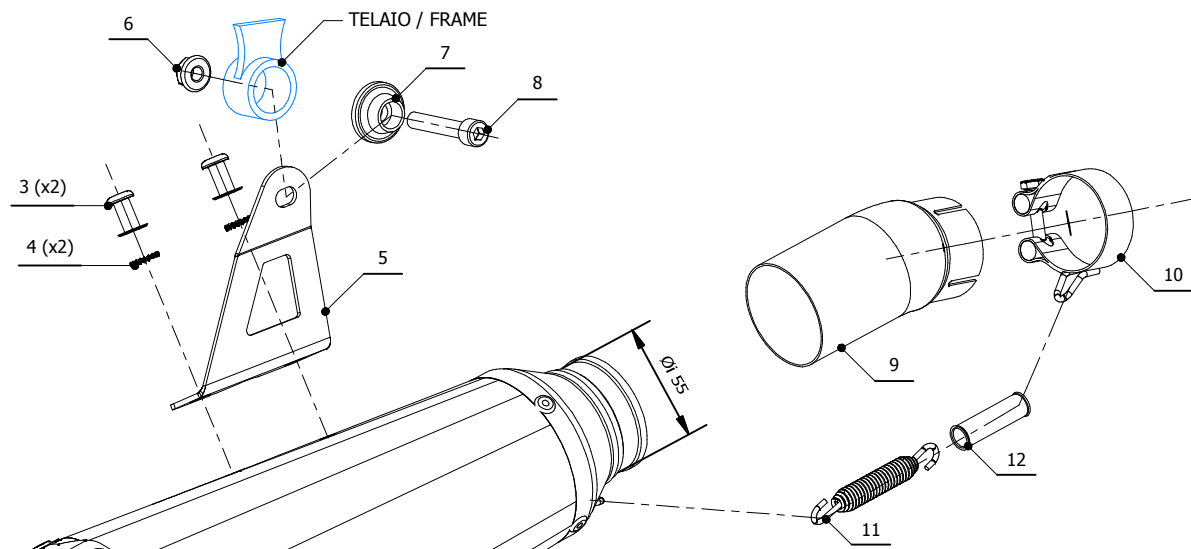
LINE SLIP ON

MUFFLER DELTA RACE

SCHEMATIC

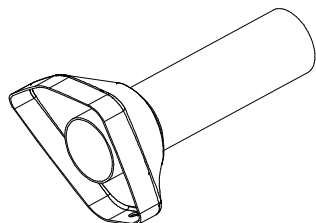
ELENCO PARTI / PARTS LIST

#	QTÀ / QTY	DESCRIZIONE / DESCRIPTION	CODICE / CODE
2	1	Silenziatore / Muffler	DELTA RACE
3	2	Vite M8 x 16 / Screw M8 x 16	50.73.098.1
4	2	Rondella di sicurezza / Safety washer	50.73.604.1
5	1	Staffa / Bracket	50.SS.1016.0
6	1	Dado M8 flangiato / Flanged nut M8	50.73.393.1
7	1	Rondella in alluminio nera / Black aluminium washer	50.73.221.1
8	1	Vite M8x45 / Screw M8x45	50.73.602.1
9	1	Tube di raccordo / Link pipe	9773S050S2
10	1	Fascetta / Pipe clamp	50.73.929.0
11	1	Molla media / Mid-size spring	50.73.359.1
12	1	Tube in gomma per molla / Rubber pipe for spring	50.73.210.1



OPTIONAL PART

00.73.ACC.071.0
COVER IN CARBONIO
CARBON FIBER HEAT SHIELD



ATTENZIONE: La rimozione del riduttore di rumore è considerata una manomissione dell'impianto di scarico che comporta la perdita dell'omologazione per utilizzo stradale e della garanzia prodotto. In caso di rimozione del riduttore di rumore l'impianto di scarico è in configurazione "racing" e può essere utilizzato solo in pista.

WARNING: Removal of the noise reducer is considered a tampering of the exhaust system which entails the loss of both the type approval for road use and the product warranty. In case of removal of the noise reducer the exhaust system is in "racing" configuration and can be only used on track.

APPLICAZIONI / APPLICATIONS

CODICE / CODE	SILENZIATORE / MUFFLER	TUBO / PIPE
S.050.LDRX	INOX (COPPA CARBONIO) / ST. STEEL (CARBON CAP)	INOX / ST. STEEL
S.050.LDRB	STEEL BLACK	