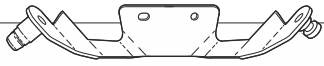


SHAD

SYM SYMPHONY 125 ST('15 - '20)
SYM JET X 50/125 '21-
SHAD LOCKS S0SM10SC

SIZE
3

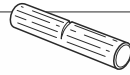
BCN



1 262986 x 1



2 262926 x 1
16 x M8 x 13



3 262925 x 1



4 262987 x 1



5 304429 X 1
M8x100 DIN 912

WARNING!

(GB)

Tight firmly the pivot.
Make sure that the pivot
is firmly tight.
LUBRICATE ONLY WITH
WD-40 OIL!
Check tightness every
4 months.

(E)

Apretar el pivote
fuertemente. Asegurarse de
que el pivote queda
totalmente fijado. LUBRICAR
SOLO CON ACEITE WD-40!
Reparar apriete cada 4
meses.

(D)

Zapfen besonders fest anziehen und
sicherstellen, dass er sich nicht
mehr bewegen kann. ALS
SCHMIERMITTEL IST NUR ÖL VOM
TYP (WD 40) ZU VERWENDEN
Alle 4 Monate Drehmoment
überprüfen.

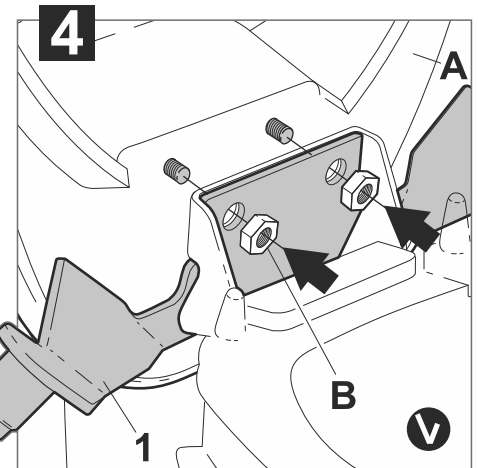
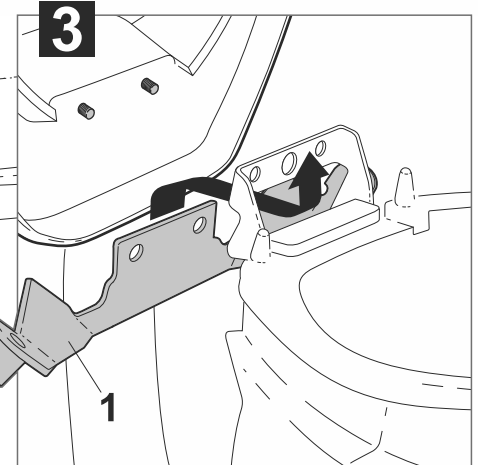
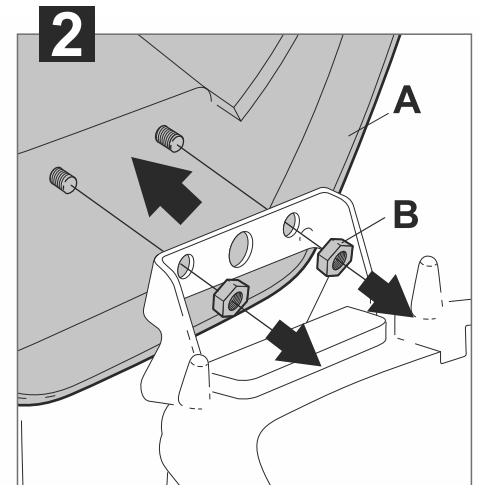
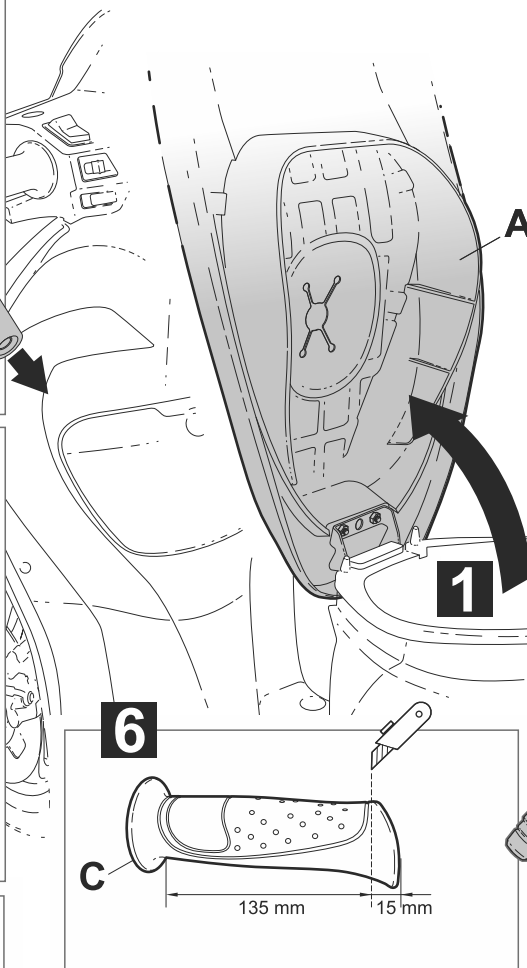
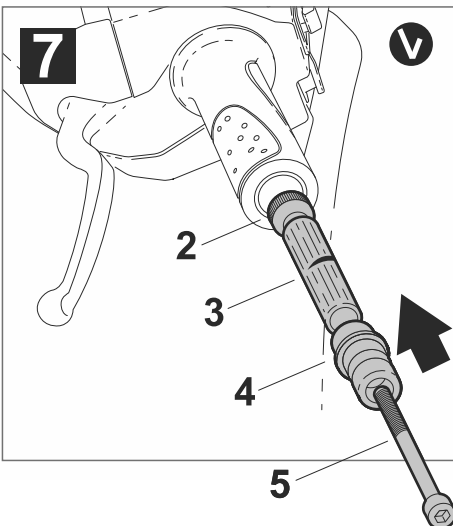
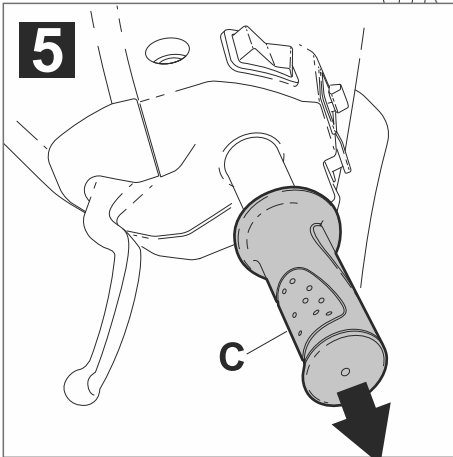
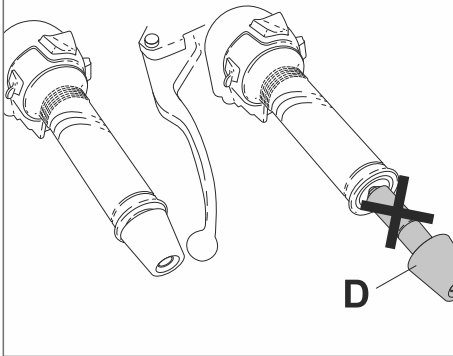
(I)

Premere il perno con
forza. Assicurarsi che il
perno sia opletamente
fissato. LUBRIFICARE
SOLO CON OLIO WD-40!
Controllare il serraggio
delle viti ogni 4 mesi.

(F)

Serrer fortement le pivot.
S'assurer qu'il reste
totalement fixé.
AVEC WD-40!
Vérifier le serrage des
vis tous les 4 mois.

5A SYM JET X



WWW.SHAD.ES

REF. 500479 Edition 3^a

IMPORTANT: Based on European models.
For compatibility with models in other continents,
check www.shad.es