

MOTOPLASTIC, S.A.

Molí de la sal, 1 - 08403 Granollers (Barcelona) SPAIN

Tel. 34 93 849 06 33 - Fax 34 93 849 09 88

info@puig.tv - info@puigusa.com

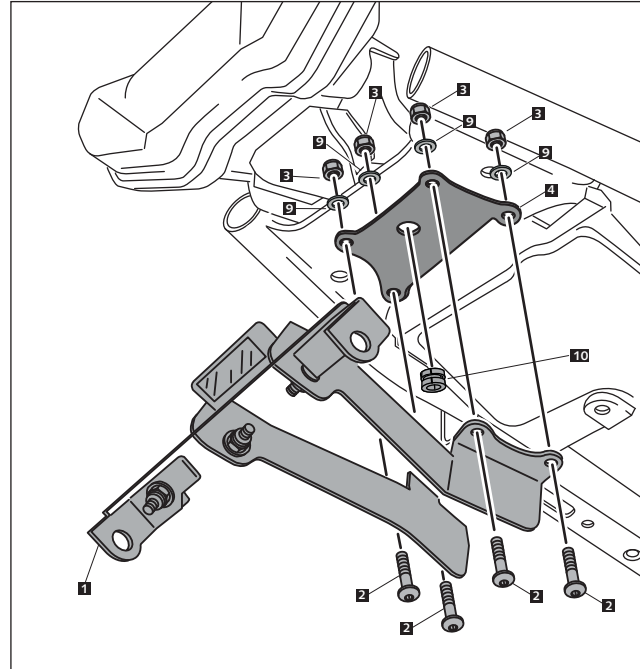
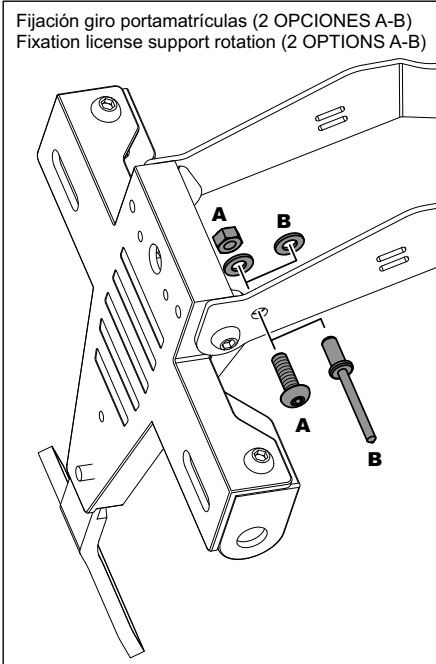
www.puig.tv - www.puigusa.com

PORTAMATRÍCULAS ADAPTABLE A / SUPPORT ADAPTABLE TO

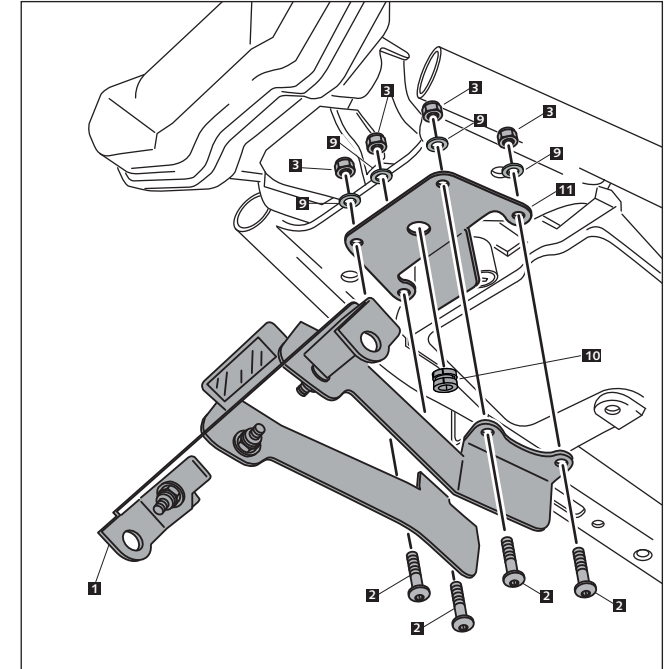
YAMAHA MT09 13' - 15'
TRACER 15'

Ref.: 6885N

Fijación giro portamatrículas (2 OPCIONES A-B)
Fixation license support rotation (2 OPTIONS A-B)



TRACER



MT09

ID.	DESCRIPCIÓN	DESCRIPTION	QTY.
1	SopORTE portamatrículas	License support	1
2	Tornillo M6x20 DIN1001	Screw M6x20 DIN1001	4
3	Tuerca grafilada M6 DIN6923	M6 locknut DIN6923	4
4	Tapa interior TRACER	Internal support TRACER	1
5	Brida de plástico	Plastic ziptide	4
6	Luz portamatrículas	License support light	1
7	Catadióptico	Reflector	1
8	Desplazador catadióptico	Support for reflector	1
9	Arandelas M6 DIN9021	M6 washer DIN9021	4
10	Silenbloc	Wellnut	1
11	Tapa interior MT09	Internal support MT09	1

En las revisiones del vehículo es conveniente efectuar también el mantenimiento de apriete de toda la tornillería del portamatrículas, especialmente los tornillos que fijan éste al vehículo.

Gracias por su atención.

It would be convenient to re-tight the licence support screws, specially the ones that are fixed to the motorcycle, whenever you maintain the vehicle.

Thanks for your attention.